

MRB LC – das Rollen- und Messbahnsystem in leichter Konstruktion mit einer Tragkraft von 100 kg pro Meter Rollenbahn

- ▶ Rollen- und Messbahnsystem, auf dem sich leichtere Holz-, Metall- oder Kunststoffprofile präzise sägen, bohren oder fräsen lassen
- ▶ Unterkonstruktion aus soliden 3 mm Stahlprofilen gefertigt, lackiert und mit einstellbaren Füßen
- ▶ Tragrollen aus verzinktem Stahl (optional auch mit Kunststofftragrollen erhältlich)

Speziell MRB LC-B und MRB LC-E

- ▶ Anschlagwagen ist 4-fach rollengelagert, dadurch manuell leicht verschiebbar
 - ▶ Anschlagarm einstellbar und nach hinten wegklappbar
 - ▶ die maximale Messlänge ist die Bahnlänge abzüglich Anschlaglänge
- MRB LC-B: 250 mm**
MRB LC-E: 250 mm

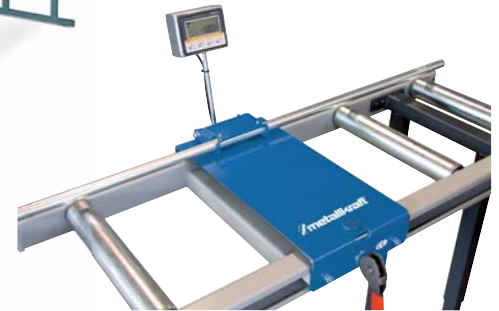


▶ MRB LC-B: mit serienmäßiger Lupe für leichtes Ablesen an der Millimeterskala



MRB LC-C
Standardausführung

MRB LC-B
mit Skala Abb. in 3 m Ausführung



MRB LC-E
mit Magnetband, Längenmesseinrichtung mit digitaler Anzeige und 4-fach rollengelagertem Anschlagwagen

Technische Daten Serie MRB LC

Rollendurchmesser	50 mm
Wellendurchmesser	8 mm
nutzbare Rollenbreite	300 mm
Tragkraft pro Meter	100 kg/m
Arbeitshöhe	770 - 1.070 mm

Optional

Zusatzstützfuß	Art.-Nr.
für MRB LC-C, LC-B und LC-E	3663000
Kunststoffrollen (Aufpreis je Meter)	Art.-Nr.
für LC Rollenbahnen	3669990

MRB LC-C

Zufuhrrollenbahn ohne Längenanschlag und ohne Messsystem

Länge	Rollenbahnfüße	Art.-Nr.	
2 m	2	3662320	
3 m	3	3662330	
4 m	3	3662340	
5 m	4	3662350	
6 m	5	3662360	

MRB LC-B

Anschlagbahn mit Längenanschlag, manuelles Messsystem mit mm-Skala und Ableselupe, Anschlag einstellbar und nach hinten wegklappbar

Länge	Rollenbahnfüße	Art.-Nr.	
2 m	2	3662220	
3 m	3	3662230	
4 m	3	3662240	
5 m	4	3662250	
6 m	5	3662260	

MRB LC-E

Rollenbahn mit Längenanschlag, Magnetbandmesssystem mit digitaler Anzeige, sonst wie MRB LC-B

Länge	Rollenbahnfüße	Art.-Nr.	
2 m	2	3662420	
3 m	3	3662430	
4 m	3	3662440	
5 m	4	3662450	
6 m	5	3662460	

Montage-Adapter



für die stabile Befestigung von Rollenbahnen der Serie MRB LC an Metallkraft Metallkreissägen. Die Adapterstücke sind speziell für die Montage rechts oder links der Sägen ausgelegt.

Montage-Adapter

Sägentyp	Montageposition	Art.-Nr.	
MKS250N	re	3672201	
MKS250N	li	3672101	
MKS315N	re	3672202	
MKS315N	li	3672102	
MKS315V	re	3672204	
MKS315V	li	3672104	

Sägentyp	Montageposition	Art.-Nr.	
MKS350V	re	3672205	
MKS350V	li	3672105	
LMS400	re	3672203	
LMS400	li	3672103	
LMS 400 PRO	re	3672206	
LMS 400 PRO	li	3672106	

MRB Standard – Rollen- und Messbahnsystem in stabiler Ausführung mit 300 kg/m Tragkraft

- ▶ Stabile U-förmige geschlossene Konstruktion aus 3 mm Stahlblechprofil
- ▶ Tragrollen aus verzinktem Stahl
- ▶ alle Rollenbahnen der Serie MRB Standard auch mit Kunststofftragrollen erhältlich (siehe Kunststoffrollen nächste Seite unten)
- ▶ Tragrollen kugelgelagert
- ▶ die maximale Messlänge ist die Bahnlänge abzüglich Anschlaglänge

MRB Standard A: 450 mm
MRB Standard BKF: 400 mm
MRB Standard B, EP: 260 mm

Technische Daten		
Rollendurchmesser	mm	60
Wellendurchmesser	mm	15
Nutzbare Rollenbreite	mm	250/350
Tragkraft pro Meter	kg/m	300
Füße höhenverstellbar	mm	+/- 60
Arbeitshöhe	mm	880
Rollenbahnfüße		bei 1 und 2 m - 2 St. bei 3 und 4 m - 3 St. bei 5 m - 4 St. bei 6 und 7 m - 5 St. bei 6 m - 6 St.

MRB Standard C

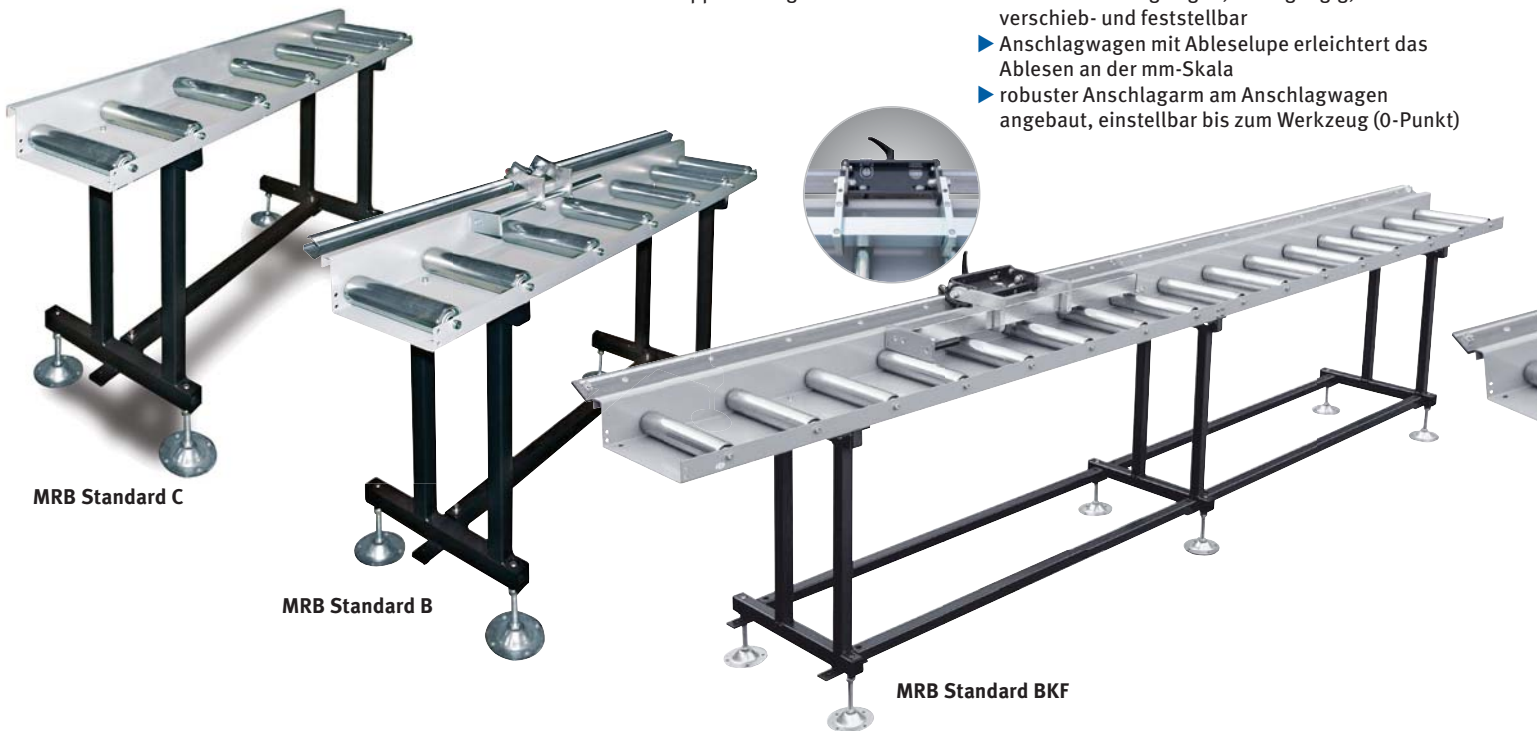
- ▶ Zufuhr/Abfuhr Rollenbahn
- ▶ Rollenbahn ohne Skala und Anschlag mit Seitenführung

MRB Standard B

- ▶ Mit Längenmesseinrichtung
- ▶ Rollen- und Messbahn mit mm-Skala, manuellem Messsystem mit Führungsprofil und verschiebbarem Klappanschlag

MRB Standard BKF

- ▶ Präzisionsflachstahlführung an der Rückseite der Rollenbahn angebaut
- ▶ stabiler, 6-fach kugelgelagerter Materialanschlagwagen, leichtgängig, manuell verschieb- und feststellbar
- ▶ Anschlagwagen mit Ableselupe erleichtert das Ablesen an der mm-Skala
- ▶ robuster Anschlagarm am Anschlagwagen angebaut, einstellbar bis zum Werkzeug (0-Punkt)



MRB Standard C - Bahnbreite 300 mm (nutzbare Rollenbreite 250 mm)

Länge	Art.-Nr.				
1m	3661311				
2m	3661312				
3m	3661313				
4m	3661314				
5m	3661315				
6m	3661316				
7m	3661317				
8m	3661318				

MRB Standard B – Bahnbreite 300 mm (nutzbare Rollenbreite 250 mm)

Länge	Art.-Nr.				
1m	3661211				
2m	3661212				
3m	3661213				
4m	3661214				
5m	3661215				
6m	3661216				
7m	3661217				
8m	3661218				

MRB Standard BKF - Bahnbreite 300 mm (nutzbare Rollenbreite 250 mm)

Länge	Art.-Nr.				
1m	3661231				
2m	3661232				
3m	3661233				
4m	3661234				
5m	3661235				
6m	3661236				
7m	3661237				
8m	3661238				

MRB Standard C – Bahnbreite 400mm (nutzbare Rollenbreite 350 mm)

Länge	Art.-Nr.				
1m	3661321				
2m	3661322				
3m	3661323				
4m	3661324				
5m	3661325				
6m	3661326				
7m	3661327				
8m	3661328				

MRB Standard B – Bahnbreite 400 mm (nutzbare Rollenbreite 350 mm)

Länge	Art.-Nr.				
1m	3661221				
2m	3661222				
3m	3661223				
4m	3661224				
5m	3661225				
6m	3661226				
7m	3661227				
8m	3661228				

MRB Standard BKF – Bahnbreite 400 mm (nutzbare Rollenbreite 350 mm)

Länge	Art.-Nr.				
1m	3661241				
2m	3661242				
3m	3661243				
4m	3661244				
5m	3661245				
6m	3661246				
7m	3661247				
8m	3661248				

Montage-Adapter an Metalkraft Metallkreissägen

für die Serie MRB Standard an Metalkraft Metallkreissägen; die Adapterstücke sind speziell für die Montage rechts oder links der Sägen ausgelegt. Bitte geben Sie bei Ihrer Bestellung den Maschinentyp Ihrer Säge an.



Zur Montage der MRB Standard Modelle (300 mm):

Sägentyp	Montagepos.	Art.-Nr.
MKS250N	rechts	3671211
MKS250N	links	3671111
MKS315N	rechts	3671212
MKS315N	links	3671112
MKS315V	rechts	3671214
MKS315V	links	3671114
MKS350V	rechts	3671215
MKS350V	links	3671115
LMS400	rechts	3671213
LMS400	links	3671113

Zur Montage der MRB Standard Modelle (400mm):

Sägentyp	Montagepos.	Art.-Nr.
MKS250N	rechts	3671221
MKS250N	links	3671121
MKS315N	rechts	3671222
MKS315N	links	3671122
MKS315V	rechts	3671224
MKS315V	links	3671124
MKS350V	rechts	3671225
MKS350V	links	3671125
LMS400	rechts	3671223
LMS400	links	3671123

Bitte bei Bestellung Anbauseite und Bauhöhe angeben!

Arbeitshöhe bis zu 1020 mm durch 1 Paar optionale Fußsteller mit Spindel M 16 x 250 mm ab Werk möglich.

Art.-Nr. 3679000,

oder:

1 Paar Rollenbahn-Füße M16 x 250 mm für Tischhöhen bis 1020 mm nachrüstbar

Art.-Nr. 3679005,

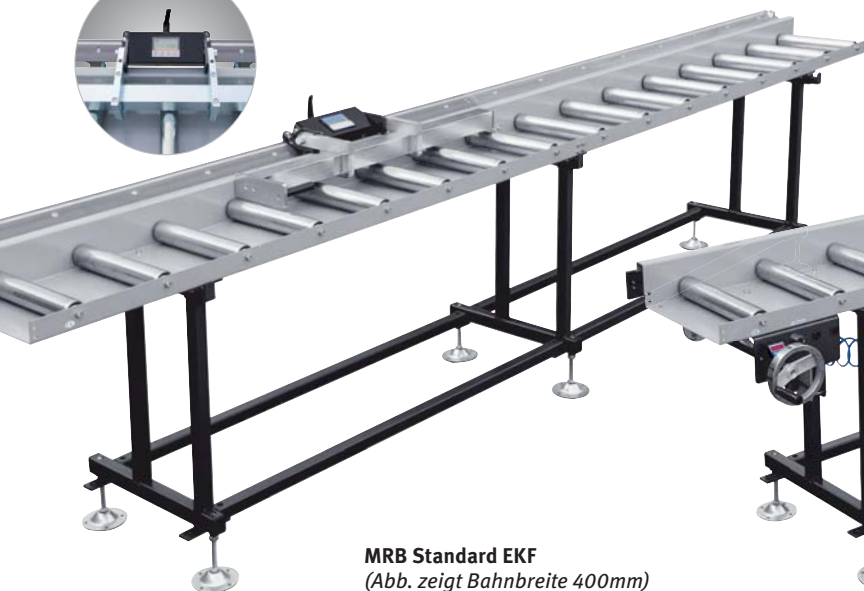
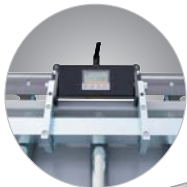
Auf Wunsch:

- ▶ Arbeitshöhe ab 1020 mm ab Werk verlängerbar
- ▶ auch mit 500 mm Bahnbreite



MRB Standard EKF

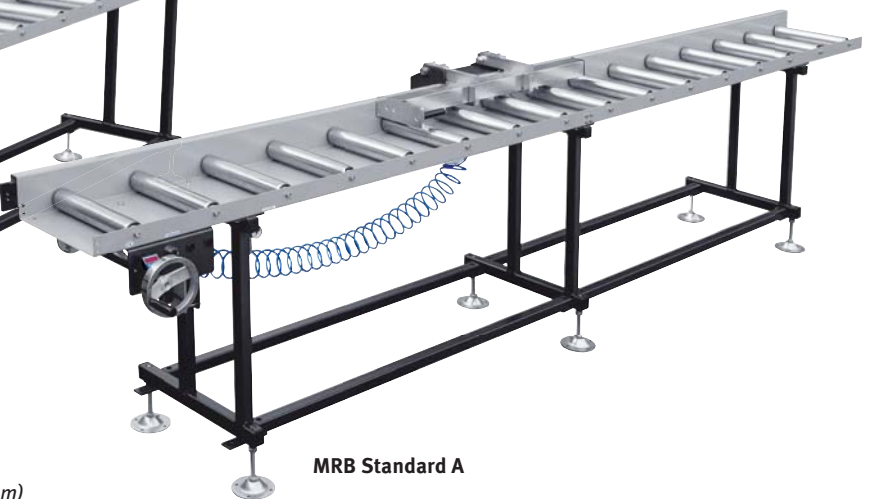
- ▶ Wie MRB-Standard BKF
- ▶ Mit Längenmesseinrichtung und digitalem Maßanzeigesystem
- ▶ Rollen- und Messbahn mit batteriebetriebener LCD-Anzeige und Magnetbandmesssystem



MRB Standard EKF
(Abb. zeigt Bahnbreite 400mm)

MRB Standard A

- ▶ Längenmesseinrichtung mit Handradverstellung
- ▶ Rollen- und Messbahn mit LED-Maßanzeige (mm) mit Netzteil 230 V
- ▶ Messanschlag durch Handrad vom Arbeitsplatz aus verstellbar, mit pneumatischer Bremse zur Maßfixierung
- ▶ stabiler Materialanschlagwagen 12-fach kugelgelagert, verfahrbar auf großdimensioniertem Führungsprofil; der Anschlagarm ist einstellbar und abklappbar
- ▶ bei Rollenbahnen mit mehr als 5 m Bahnlänge wird eine Kabelschleppkette eingesetzt
- ▶ Anbauseite nach Wunsch rechts oder links



MRB Standard A

MRB Standard EKF – Bahnbreite 300 mm (nutzbare Rollenbreite 250 mm)

Länge	Art.-Nr.				
1m	3661711				
2m	3661712				
3m	3661713				
4m	3661714				
5m	3661715				
6m	3661716				
7m	3661717				
8m	3661718				

MRB Standard A – Bahnbreite 300 mm (nutzbare Rollenbreite 250 mm)

Länge	Art.-Nr.				
2m	3661112				
3m	3661113				
4m	3661114				
5m	3661115				
6m	3661116				
7m	3661117				
8m	3661118				

- ▶ 5-stellige LED-Maßanzeige zur ständigen millimetergenauen Kontrolle über den aktuellen Stand des Anschlagwagens
- ▶ Positionsanzeige mit direkt auf der Antriebswelle montiertem Hohlwellen-Drehgeber
- ▶ Messgenauigkeit/m: ± 0,5 mm



- ▶ 900 mm langer Anschlagarm
- ▶ Anschlagplatte bis zum Nullpunkt einstellbar und manuell nach hinten abklappbar
- ▶ Mehrfach kugelgelagert, dadurch spielfrei



MRB Standard EKF – Bahnbreite 400mm (nutzbare Rollenbreite 350 mm)

Länge	Art.-Nr.				
1m	3661721				
2m	3661722				
3m	3661723				
4m	3661724				
5m	3661725				
6m	3661726				
7m	3661727				
8m	3661728				

MRB Standard A – Bahnbreite 400mm (nutzbare Rollenbreite 350 mm)

Länge	Art.-Nr.				
2m	3661122				
3m	3661123				
4m	3661124				
5m	3661125				
6m	3661126				
7m	3661127				
8m	3661128				

Option Art.-Nr.

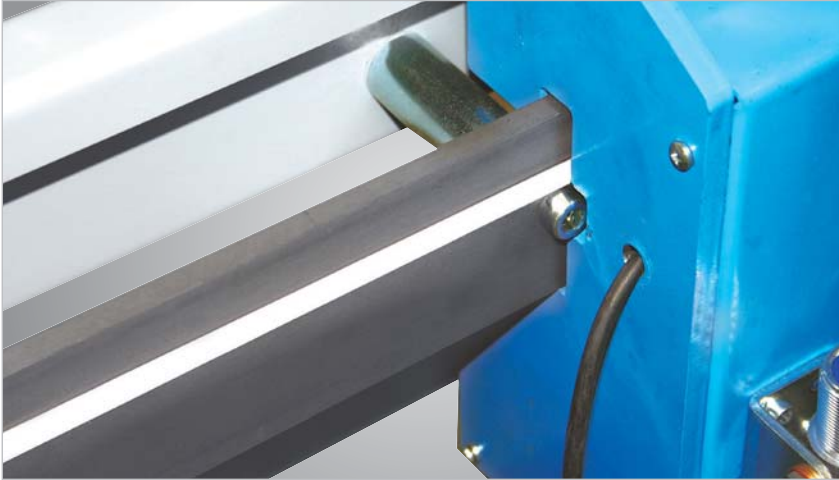
Fußsteller mit Spindel M 16 x 250 mm für Höhenverstellung bis 1.020 mm 3679000

Kunststoffrollen (Aufpreis je Meter) Art.-Nr.

für MR Standardrollenbahn mit Bahnbreite 300 mm 3669991

für MR Standardrollenbahn mit Bahnbreite 400 mm 3669992

Optionales Zubehör – Erweiterungen des Rollen- und Messbahnsystems MRB Standard für effektiveres und zeitsparendes Arbeiten



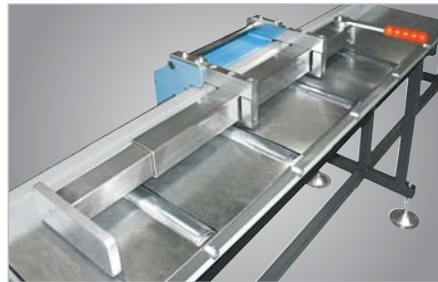
- ▶ Direktes Magnetband-Messsystem
- ▶ Lieferung von direktem Magnetband-Messsystem inklusive dem Anzeigergerät Z58
- ▶ Antrieb des Anschlagwagens und die Längenmaßabnahme voneinander unabhängig
- ▶ Maßanzeige erfolgt über Anzeigergerät Z58
- ▶ Sensorkopf direkt am Anschlagwagen angebaut
- ▶ Maß- und Wiederholgenauigkeit beträgt $\pm 0,1$ mm pro Meter
- ▶ Kabel und Luftleitungsführung erfolgt über eine Energiekettenführung

Länge	Art.-Nr.	
2m	3672232	
3m	3672233	
4m	3672234	
5m	3672235	
6m	3672236	
7m	3672237	
8m	3672238	



Anzeigergerät Z58

- ▶ zum komfortablen Ablesen der eingestellten Werte über 1/10 mm LED-Anzeige
 - ▶ erhält die Eingangssignale über einen magnetisierten Polring und einen Sensorkopf, die direkt an der Antriebswelle angebracht sind
 - ▶ Messgenauigkeit beträgt $\pm 0,2$ mm pro Meter
 - ▶ gut ablesbar
- Art.-Nr. 3672220;



Gefederter Anschlagarm SZ 05

- ▶ mit gefedertem Materialanschlagarm
 - ▶ einstellbar bis zum 0-Punkt
 - ▶ manuell nach hinten wegklappbar
 - ▶ mit einem Exzenterhebel zur Freistellung ausgerüstet
- Art.-Nr. 3672221;



Pneumatischer Armrückzug

- ▶ *nur in Verbindung mit gefedertem Anschlagarm SZ 05 lieferbar*
 - ▶ ideal für das Gehrungs-Schneiden
 - ▶ kein Verkanten des Werkstücks
 - ▶ pneumatischer Armrückzug (Freistellung) vom Materialanschlag
 - ▶ Freistellhub 10 mm
- Art.-Nr. 3672222;



Materialarm pneumatisch wegklappbar

- ▶ *Vorrichtung zum pneumatischen Wegklappen des Materialarms nach hinten*
 - ▶ pneumatischer Zylinder übernimmt diese Aufgabe per Drehschalter einfach und bequem von der zentralen Bedienerkonsole aus
- Art.-Nr. 3672223;



Abdeckblech galvanisch verzinkt

- ▶ Abdeckbleche zur Montage zwischen den Tragrollen
 - ▶ galvanisch verzinkt
 - ▶ bei Bedarf herausnehmbar
 - ▶ Preis pro laufendem Meter Blech
- Art.-Nr. 3672224;



Zwei Optionale Rollenbahn-FüÙe für Tischhöhen bis 1020 mm

- ▶ Fußsteller mit Spindel M 16 x 250 mm
 - ▶ Anhebung der Arbeitshöhe auf bis zu 1020 mm
- Art.-Nr. 3679000;