

HEUER-Stand-Lift

Höhenverstellbereich
bis 200 mm,
drehbar um 360°

Flexibles und Platz sparendes
Arbeiten ohne Arbeitsplatte
möglich

Hohe Klemmkraft durch spe-
zielle Oberflächenbehandlung
des Standrohres

NEU

HEUER
STAND-LIFT

Liften, drehen
ERGONOMIE²⁺
frei im Raum



HEUER-Stand-Lift

Der HEUER-Stand-Lift ist die perfekte Ergänzung zum HEUER-Schraubstock für ergonomisches Arbeiten ohne Werkbank.

So verschieden Körpergröße, Werkstücke und die Art der Bearbeitung auch sein mögen, mit HEUER-Stand-Lift-Geräten lässt sich der Schraubstock mühelos auf die optimalste Arbeitsposition einstellen.

Die Anpassung des Schraubstocks an die Körpergröße ist besonders wichtig für die Auszubildenden in Schulen und Lehrwerkstätten, um gerade in der Wachstumsphase folgenschwere Haltungsschäden zu verhindern. Bei einer Vielzahl von Arbeiten, die am Schraubstock durchgeführt werden,

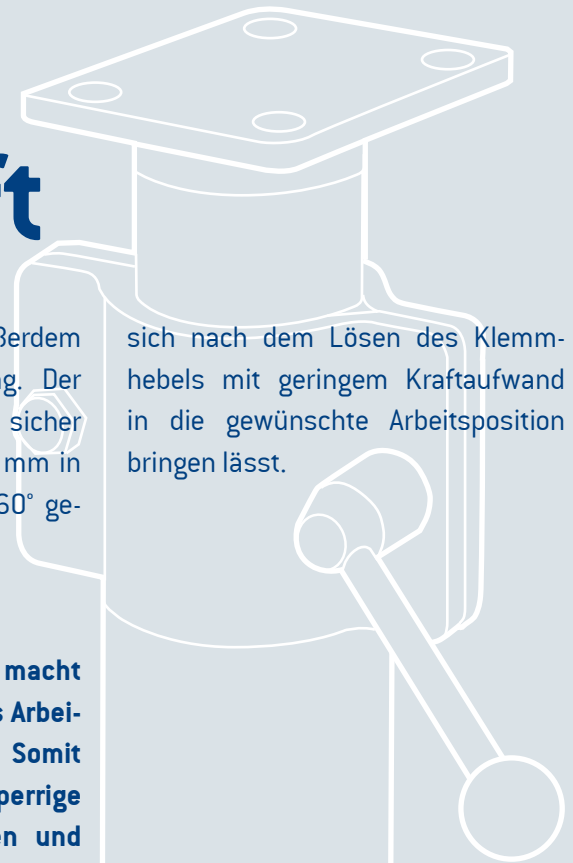
sorgt der HEUER-Stand-Lift außerdem für echte Arbeitserleichterung. Der Schraubstock kann mühelos, sicher und stufenlos um bis zu 200 mm in der Höhe verstellt und um 360° gedreht werden.

Der Clou:

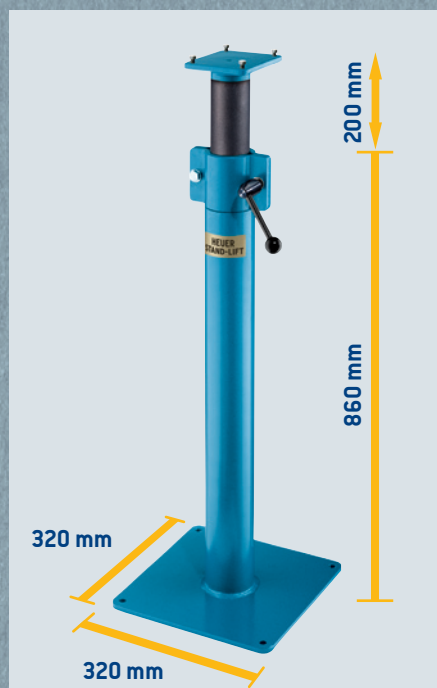
Ein extrem robuster Standfuß macht flexibles und platzsparendes Arbeiten ohne Werkbank möglich. Somit können auf engstem Raum sperrige Werkstücke von allen Seiten und ohne Behinderung frei im Raum bearbeitet werden.

Eine Gasdruckfeder, die auf das jeweilige Schraubstockgewicht abgestimmt ist, macht den Schraubstock praktisch gewichtslos, sodass dieser

sich nach dem Lösen des Klemmhebels mit geringem Kraftaufwand in die gewünschte Arbeitsposition bringen lässt.



Mit vier Fundamentschrauben wird der HEUER-Stand-Lift fest und unverrückbar am Aufstellort verankert.

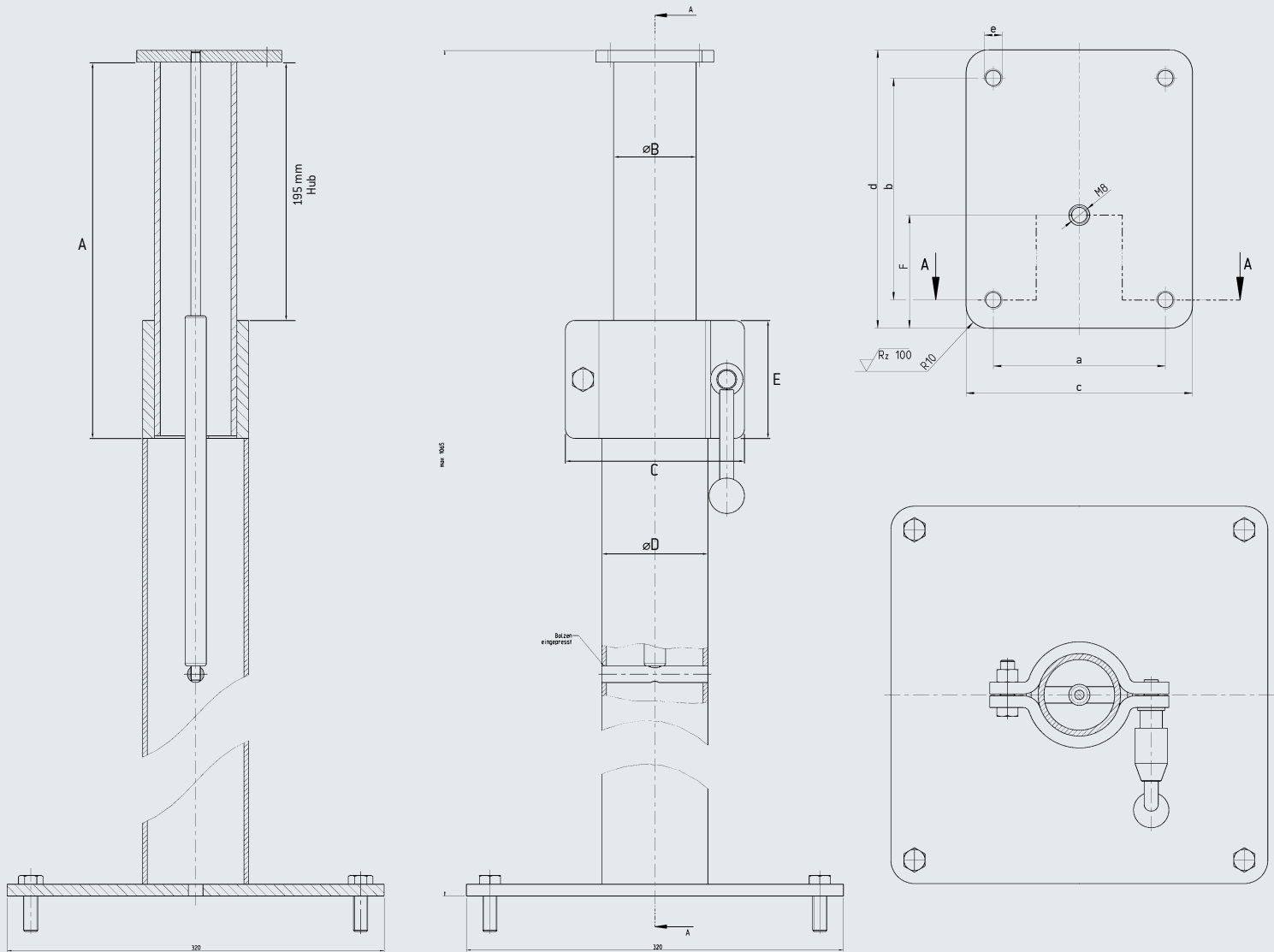


Backenbreite/mm*
ca. Gewicht/kg
Zulässige Belastung/kg

120	21	4 - 10
140	21	10 - 16
160/180	21	16 - 29

* Angabe bezieht sich auf HEUER-Schraubstöcke. Auch geeignet für Fremdfabrikate, dabei die zulässige Belastung beachten. Bei Bestellung bitte unbedingt Fabrikat und Größe angeben.

HEUER Stand-Lift



Technische Daten Stand-Lift:

A (mm)	ØB (mm)	C (mm)	ØD (mm)	E (mm)	F (mm)
317	70	152	90	100	195

Backenbreite* (mm)	Zulässige Belastung (kg)	Hubkraft Gasdruckfeder (N)	a (mm)	b (mm)	c (mm)	d (mm)	e (mm)
120	4 – 10	130	76	98	100	123	M8
140	10 – 16	200	96	120	125	150	M8
160 / 180	16 – 29	300	120	140	150	173	M10

* Angabe bezieht sich auf HEUER-Schraubstücke.