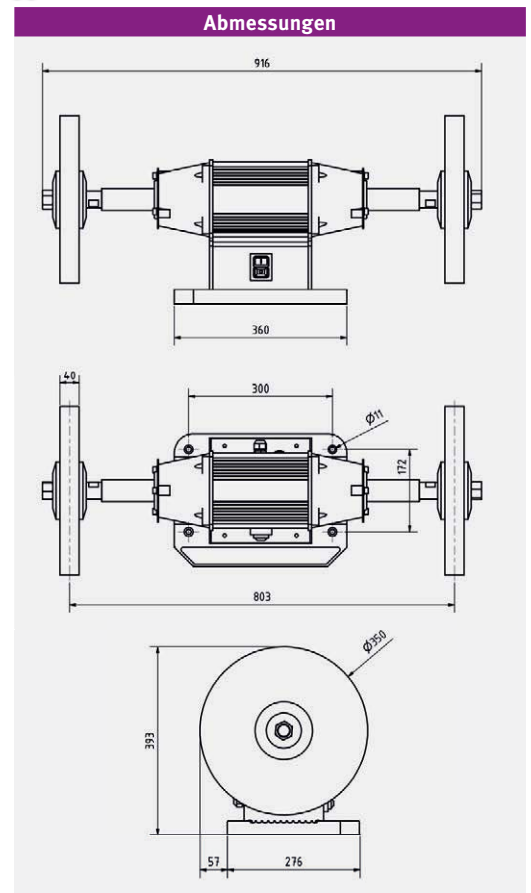


Polierschleifer für die Oberflächenfeinstbearbeitung an metallischen Werkstücken

Argumente, die in Qualität, Leistung und Preis überzeugen

- ▶ Schwere, langlebige Industrierausführung mit wartungsfreiem Motor
- ▶ Gehäuse aus Aluminiumstrangguss
- ▶ Lange Lebensdauer und hohe Laufruhe durch gewuchteten Rotor mit Qualitätskugellagern
- ▶ Zwei breite Polierscheiben im Standardlieferumfang
- ▶ Vibrationsdämpfende GummifüÙe, Standplatte
- ▶ Absaughaube für die Verwendung einer Absaugung



POLIERSCHELEIFER



Modell	GU 35P
Artikel-Nr. (230 V)	-
Artikel-Nr. (400 V)	3101560

Technische Daten	
Elektrischer Anschluss	400 V/3 Ph ~50 Hz
Motorleistung	2,2 kW
Drehzahl	1.450 min ⁻¹
Polierscheibengröße	$\varnothing 350 \times 30$ mm
Wellenaufnahme	$\varnothing 25$ mm
Abmessungen L x B x H	1.017 x 420 x 527 mm
Nettogewicht	64,1 kg

Lieferumfang
› 2 Polierscheiben