

Manuelle Sickenbiegemaschinen

SBM – Manuelle Sickenbiegemaschinen

- ▶ Schwere und stabile Gusseisenkonstruktion
- ▶ Verstellbare Unterwellen
- ▶ Stufenlos verstellbare Anschlagplatte

- SBM 110-08:**
▶ 7-teiliger Standardrollensatz
- SBM 140-12:**
▶ 8-teiliger Standardrollensatz

Bitte bei Bestellung zu bearbeitende Materialart angeben!



SBM 110-08



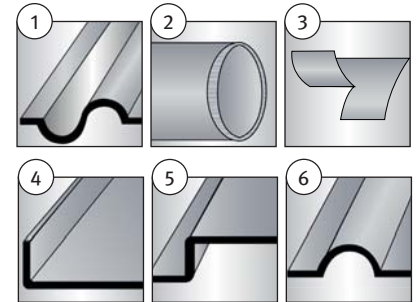
SBM 140-12

Biegerollen Typ E3

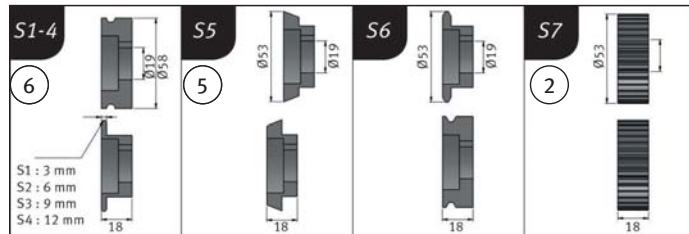
Modell	SBM 110-08	SBM 140-12
Art.-Nr.	3814001	3814002
Technische Daten		
Walzenlänge	110 mm	140 mm
Blechstärke max. ⁽¹⁾	0,80 mm	1,2 mm
Walzen-Ø	52 mm	62 mm
Halsweite	80 mm	100 mm
Gewicht	30 kg	50 kg
Abmessungen L x B x H	380 x 180 x 380	560 x 220 x 500

(1) Leistungsangaben bezogen auf Material mit Zugfestigkeit 400N/mm²

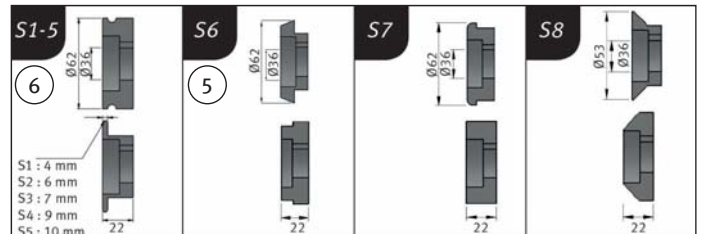
Anwendungsbeispiele



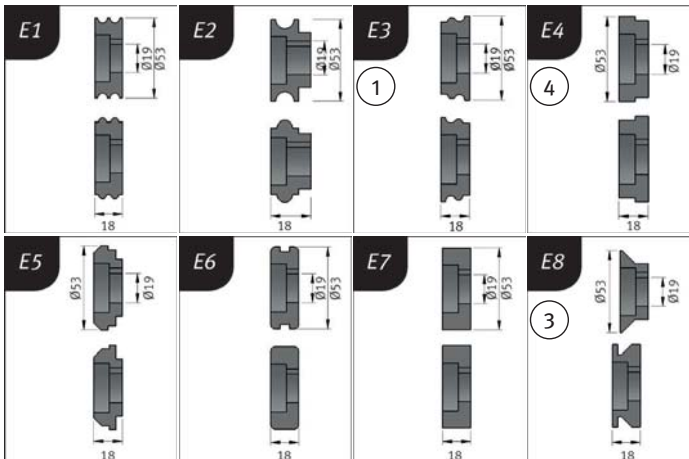
Standard-Rollen für SBM 110-08 (im Lieferumfang)



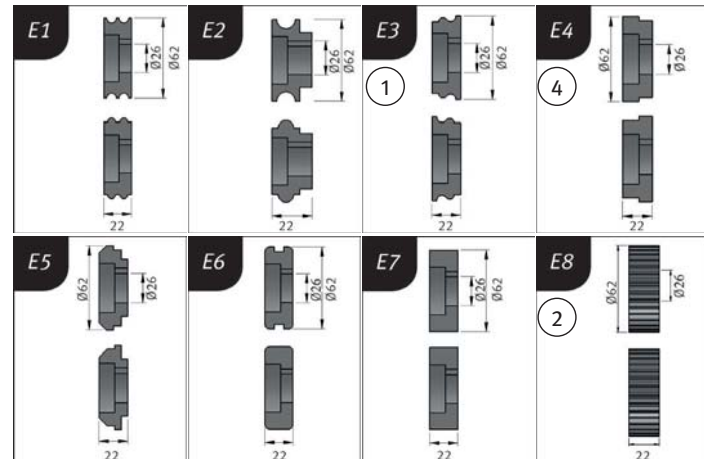
Standard-Rollen für SBM 140-12 (im Lieferumfang)



Zubehör-Rollen für SBM 110-08



Zubehör-Rollen für SBM 140-12



Zubehör SBM 110	Art.-Nr.	Zubehör SBM 110	Art.-Nr.
Biegerollen Typ E1	3880121	Biegerollen Typ E5	3880125
Biegerollen Typ E2	3880122	Biegerollen Typ E6	3880126
Biegerollen Typ E3	3880123	Biegerollen Typ E7	3880127
Biegerollen Typ E4	3880124	Biegerollen Typ E8	3880128

Zubehör SBM 140	Art.-Nr.	Zubehör SBM 140	Art.-Nr.
Biegerollen Typ E1	3880131	Biegerollen Typ E5	3880135
Biegerollen Typ E2	3880132	Biegerollen Typ E6	3880136
Biegerollen Typ E3	3880133	Biegerollen Typ E7	3880137
Biegerollen Typ E4	3880134	Biegerollen Typ E8	3880138