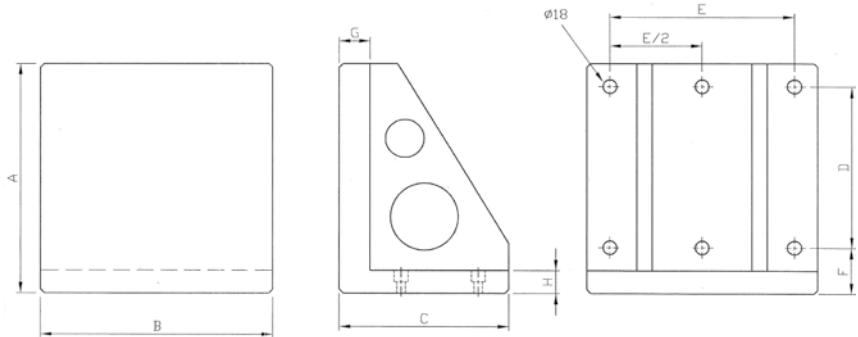


Aufspannwinkel ASW-G

- GG 30 spannungsfrei geglüht

- GG 30 stress-annealed

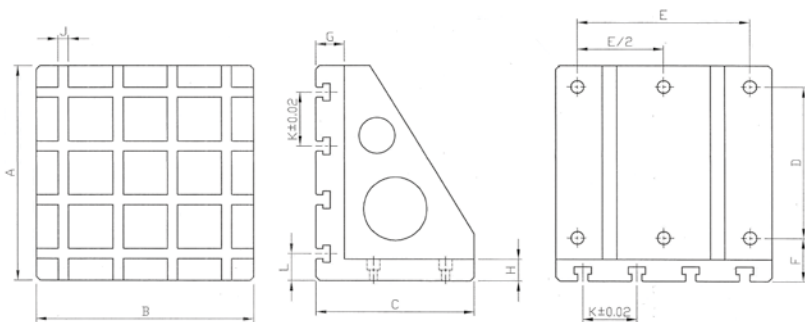


A mm	B mm	C mm	D mm	E mm	F mm	G mm	H mm	kg		
300	300	220	100	250	90	40	30	52		
400	400	280	160	320	90	40	30	90		
500	500	350	200	400	90	50	35	175		
630	630	435	250	500	100	50	40	305		
800	800	525	320	640	115	50	45	480		

Aufspannwinkel ASW-N

- GG 30 spannungsfrei geglüht

- GG 30 stress-annealed



A mm	B mm	C mm	D mm	E mm	F mm	G mm	H mm	I mm	J mm	K mm (± 0,02)	L mm	kg		
300	300	220	100	250	90	60	30	Ø18	14	100	50	63		
400	400	280	160	320	90	60	30	Ø18	14	100	50	114		
500	500	350	200	400	90	60	35	Ø18	14	100	50	184		
630	630	450	250	500	100	60	40	Ø18	14	125	65	316		
800	800	550	320	640	115	75	45	Ø18	14	150	100	577		
300	300	220	100	250	90	60	30	Ø18	18	100	50	59		
400	400	280	160	320	90	60	30	Ø18	18	100	50	111		
500	500	350	200	400	90	60	35	Ø18	18	100	50	175		
630	630	450	250	500	100	65	40	Ø18	18	125	65	304		