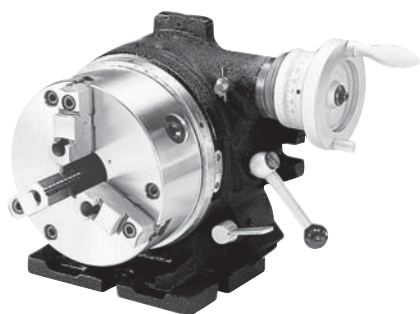


# Teilapparate

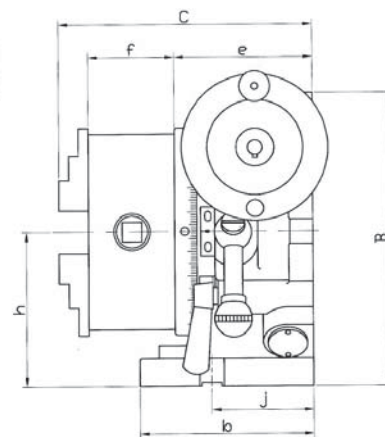
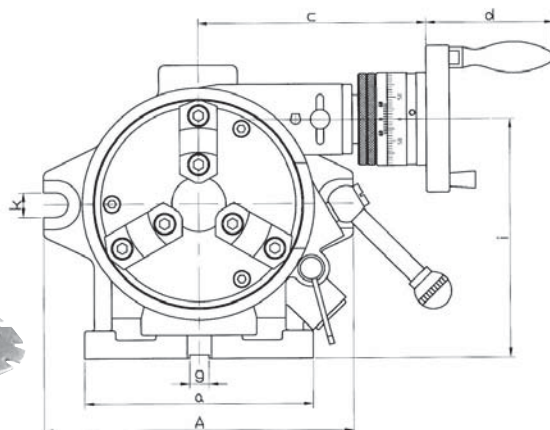
## Indexing fixtures

### Teilapparat mit Handrad

#### Super indexing spacer with hand wheel



- horizontal und vertikal einsetzbar
  - Übersetzung 90:1, Skaleneinteilung 1' mit Nonius 10"
  - Teilung durch Indexrastung in 2, 3, 4, 6, 8, 12 und 24 Teile.
  - inkl. Drehfutter, Aufspannscheibe, Rast-platten
- horizontal and vertical applications
  - ratio 90:1, 1' graduation, with vernier 10"
  - indexing graduation in 2, 3, 4, 6, 8, 12 and 24 sections
  - incl. lathe chuck, face plate and masking plates



Typ / type	Teilung / division	Ø	Futter / chuck		Aufspannscheibe / face plate		A	B	C	a
			Spann- bereich / clamp. range	Bohrung-Ø / hole-Ø	Ø	Dicke / thickness				
165	2, 3, 4, 6, 8, 12, 24	167	4-156	44	203	50	250	235	221	220
200	2, 3, 4, 6, 8, 12, 24	210	4-180	63	254	58	310	285	243	225

Typ / Type	b	c	d	e	f	g	h	i	j	k	kg
165	150	184	82	112	66	16	123	186	80	18	45
200	160	201	82	125	75	16	155	232	90	18	72

Inkl. Dreibacken-Drehfutter, Aufspannscheibe, Rastplatten  
 Incl. 3-jaw lathe chuck, face plate and masking plates

**Inkl. Vierbacken-Drehfutter auf Anfrage lieferbar**  
**Incl. four-jaw lathe chuck available upon request**