

# Motorische Sickenbiegemaschine

## SBM E – Motorische Sickenbiegemaschinen

- ▶ Schwere und stabile Stahlkonstruktion
- ▶ Getriebemotor mit Bremse
- ▶ Fußpedalbedienung
- ▶ Verstellbare Unterwelle
- ▶ Verstellbare Anschlagplatte
- ▶ Stahlwellen mit Bronzebuchsen montiert
- ▶ 4 Satz Standardrollen
- ▶ Untergestell



SBM 250-25 E

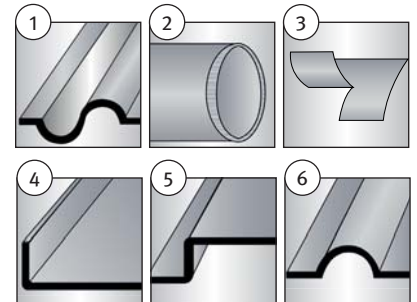


SBM 300-40 E

Modell	SBM 250-25 E	SBM 300-40 E
Art.-Nr.	3814004	3814005
<b>Technische Daten</b>		
Walzenlänge	250 mm	300 mm
Blechstärke max. <sup>(25)</sup>	2,5 mm	4 mm
Walzen-Ø	96 mm	126 mm
Halsweite	160 mm	200 mm
Walzengeschwindigk.	5 m/min.	5 m/min.
Motorleistung	1,5 kw	2,2 kw
Elektrischer Anschluss	400V/50 Hz	400V/50 Hz
Gewicht	350 kg	500 kg
Abmessungen (L x B x H) in mm	1400 x 550 x 1120	1700 x 570 x 1200

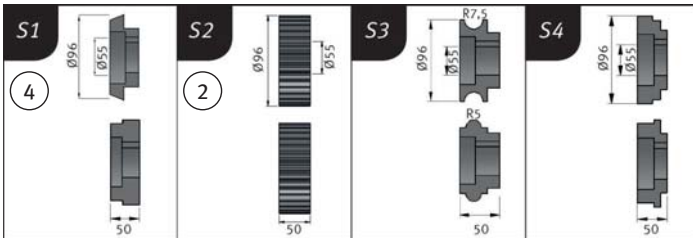
Bitte bei Bestellung zu bearbeitende Materialart angeben!

### Anwendungsbeispiele

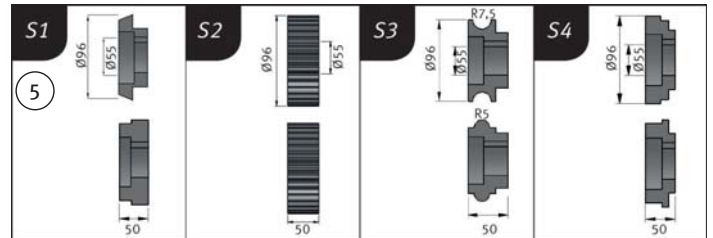


(2) Leistungsangaben bezogen auf Material mit Zugfestigkeit 400N/mm<sup>2</sup> (1) Erläuterung der TVP siehe Rückseite, Preis TVP zzgl. USt.

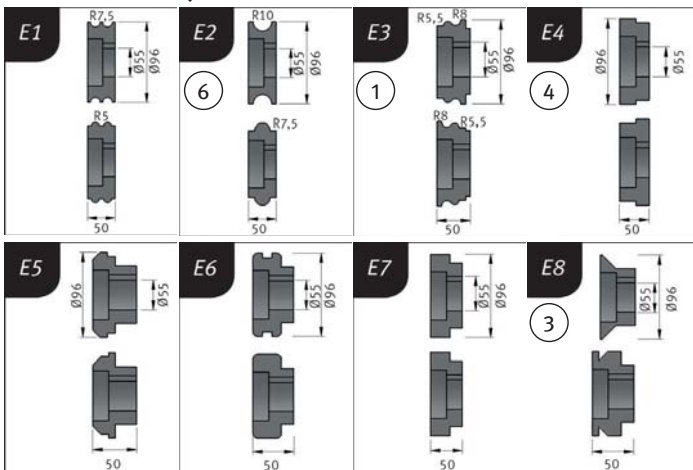
### Standard-Rollen für SBM 250-25E (im Lieferumfang)



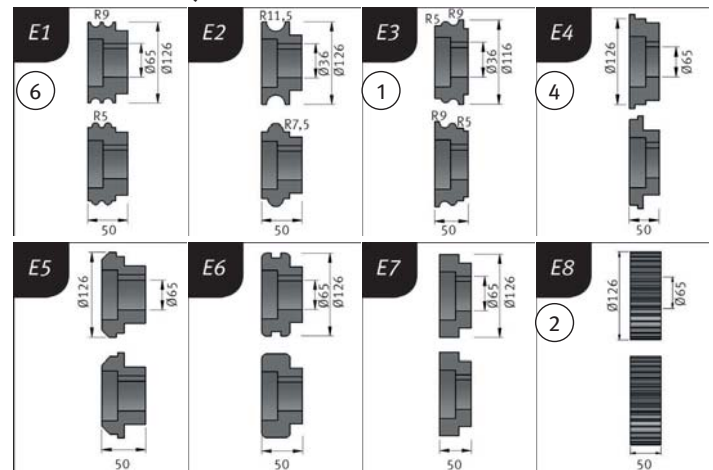
### Standard-Rollen für SBM 300-40E (im Lieferumfang)



### Zubehör-Rollen für SBM 250-25E



### Zubehör-Rollen für SBM 300-40E



Zubehör	Art.-Nr.	Zubehör	Art.-Nr.	Zubehör	Art.-Nr.	Zubehör	Art.-Nr.
<b>SBM 250-25E</b>		<b>SBM 250-25E</b>		<b>SBM 300-40E</b>		<b>SBM 300-40E</b>	
Biegerollen Typ E1	3880711	Biegerollen Typ E6	3880716	Biegerollen Typ E1	3880721	Biegerollen Typ E6	3880726
Biegerollen Typ E2	3880712	Biegerollen Typ E7	3880717	Biegerollen Typ E2	3880722	Biegerollen Typ E7	3880727
Biegerollen Typ E3	3880713	Biegerollen Typ E8	3880718	Biegerollen Typ E3	3880723	Biegerollen Typ E8	3880728
Biegerollen Typ E4	3880714	Aufpreis Hydraulische Oberwalze <sup>(3)</sup>	3880719	Biegerollen Typ E4	3880724	Aufpreis Hydraulische Oberwalze <sup>(3)</sup>	3880729
Biegerollen Typ E5	3880715	(3) ab Werk		Biegerollen Typ E5	3880725	(3) ab Werk	