

Stabile Bohr-Fräsmaschinen mit elektronisch stufenlos regelbarem Antrieb und manuellem Piolensvorschub.

MH 20VL mit größerem Verfahrweg in der X-Achse.

MH 20VLD mit digitaler Positionsanzeige DRO 5

Argumente, die in Qualität, Leistung und Preis überzeugen

- ▶ Präzise verarbeitet
- ▶ Hohe Rundlaufgenauigkeit durch Kegelrollenlager $\leq 0,015$ mm in der Pinole gemessen
- ▶ Motor mit zweistufiger Getriebeübersetzung für eine kraftvolle Übertragung der Motorleistung
- ▶ Leistungsstarker Gleichstrom-Motor mit permanenter Stromüberwachung
- ▶ Luftfilter für Motor
- ▶ Neue Elektrik mit verbessertem Motorschutz (erweiterte Platine und Platine für EMV)
- ▶ Sicherheitselektrik in 24 Volt-Ausführung
- ▶ Steuerelektronik mit integrierter Relais-Steuerung
- ▶ Übersichtliches Bedienpanel mit bedienerfreundlicher Folientastatur
- ▶ Gut ablesbares digitales Display für Drehzahl und Bohrtiefe
- ▶ Massiver und groß dimensionierter Kreuztisch, präzise oberflächenbearbeitet mit T-Nuten und nachstellbaren Keilleisten
- ▶ Einstellbare Endanschläge
- ▶ Stabile Schwalbenschwanzführung mit nachstellbaren Keilleisten
- ▶ Spiel der Vorschubspindeln einstell- und nachstellbar
- ▶ Not-Halt-Schlagschalter
- ▶ Bohr-Fräskopf um $\pm 60^\circ$ neigbar
- ▶ Rechts-/Linkslauf
- ▶ Maschinenlampe
- ▶ Zweireihige Schrägkugellager in den Achsen, spielfrei einstellbar
- ▶ Höhenverstellbare Schutzscheibe mit Mikroschalter, gegen umherfliegende Späne und Teile, für größtmöglichen Schutz des Anwenders
- ▶ Vorbereitung für den Anbau der digitalen Positionsanzeige DRO5 in der X- und Y-Achse (vorbereitete Nut für die nachträgliche Montage der Magnetbänder)
- ▶ Abschließbarer Hauptschalter

MH 20VLD

- ▶ Mit digitaler Positionsanzeige DRO 5

Energiekette



› Schonende Leitungsführung

Vorschub



› Manueller Feinvorschub

Kühlkörper



› Kühlkörper zur Kühlung der Elektronik
› Gute Wärmeleitfähigkeit



Abb.: MH 20VL mit optionalem Zubehör

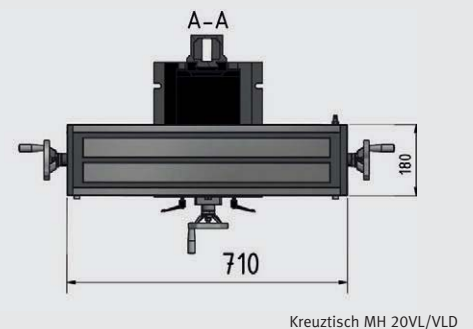
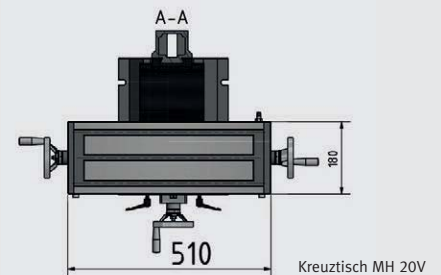
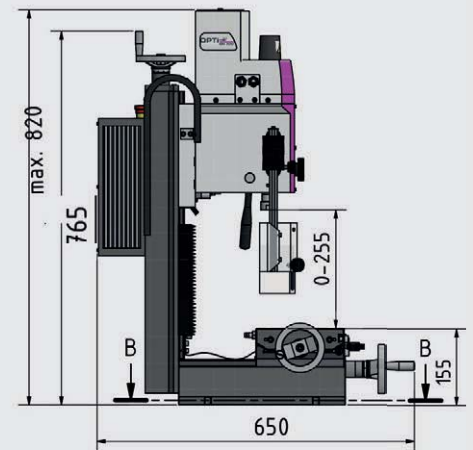
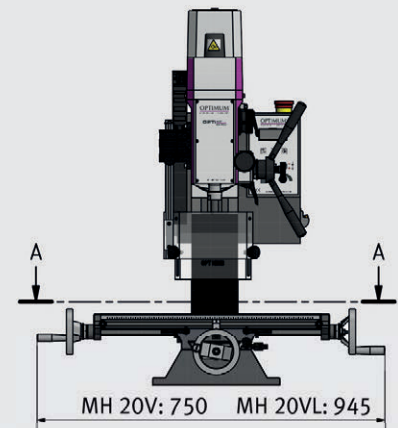


Technische Daten, Zubehör und Abmessungen

Modell	MH 20V	MH 20VL
Artikel Nr.	3338131	3338132
Modell		MH 20VLD
Artikel Nr.	-	3338133

Leistung	
Elektrischer Anschluss	230 V / 1 Ph ~50 Hz
Motorleistung	750 W
Bohr-Fräisleistung	
Bohrleistung Stahl (S235JR)	Ø 16 mm
Dauerbohrleistung Stahl (S235JR)	Ø 12 mm
Messerkopfgröße max.	Ø 52 mm
Schaftfräsergröße max.	Ø 20 mm
Spindel	
Pinolenhub	50 mm
Pinolendurchmesser	Ø 60 mm
Spindelaufnahme	MK 2
Anzugsstange	M10
Ausladung	170 mm
Bohr-Fräskopf	
Spindeldrehzahlen	100 - 3.000 min ⁻¹
Getriebestufen	2 Stufen, Drehzahl elektronisch regelbar
Neigebereich	± 60°
Kreuztisch	
Kreuztischlänge x -breite	510 x 180 mm 700 x 180 mm
T-Nutengröße / Abstand / Anzahl	12 mm / 63 mm / 3
Traglast Kreuztisch max.	40 kg 50 kg
Abstand Spindel - Kreuztisch	255 mm
Verfahrwege	
X-Achse	280 mm 480 mm
Y-Achse	175 mm
Z-Achse	210 mm
Abmessung und Gewicht	
Länge x Breite x Höhe	750 x 650 x 820 mm 770 x 714 x 917 mm
Nettogewicht	94 kg 99 kg

Abmessungen



Lieferumfang

- > Kegeldorn MK 2/B16
- > Anzugsstange M 10
- > Bedienwerkzeug